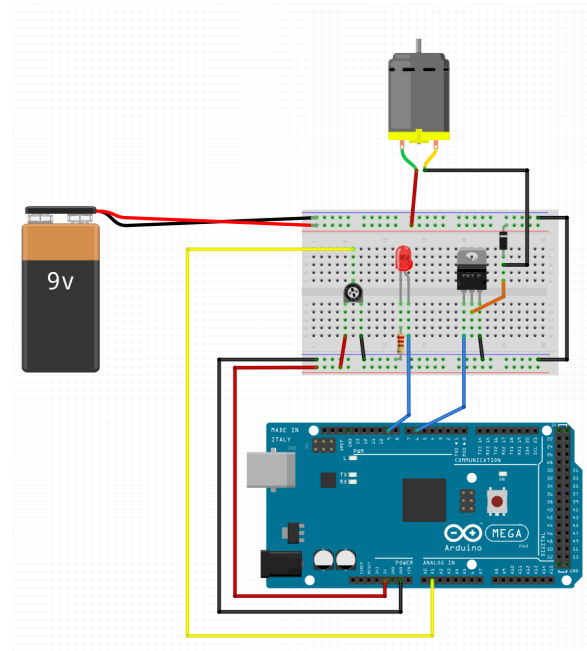


Mladým vývojárom pomocou Arduina a MATLAB-u

Kurz zameraný na najpopulárnejší elektronický vývojový kit Arduino a jeho prepojenie s moderným vývojovým prostredím MATLAB. Všetko pekne od začiatku, postupne a jednoducho. V úvodnom kurze sa naučíš tvoriť:

- ▶ Základné príkazy
- ▶ Ovládanie LED
- ▶ Digitálne a analógové vstupy/výstupy
- ▶ Riadenie motora
- ▶ Teplotné a svetelné snímače
- ▶ Riadenie jednoduchého robota



```
1  
2 %a=arduino('/dev/cu.usbmodemFD121','Uno')  
3 %a=arduino('/dev/tty.usbmodem14211','Mega2560')  
4  
5  
6 tic  
7 while toc<30  
8     x=a.readVoltage('A1');  
9     a.writePWMMVotage('D6',x);  
10    a.writePWMMVotage('D9',x);  
11 end  
12 a.writePWMMVotage('D9',0);  
13 a.writePWMMVotage('D6',0);
```

Kedy: Štvrtok 28.9.2017 od 15:00
do 16:45 a potom každý
štvrtok

Kde: The British International
School Bratislava
Pekníkova 6
841 02 Bratislava

Školitelia: Ing. Martin Foltin, PhD.
Ing. Michal Blaho, PhD.

Projekt je podporený z Grantového programu hlavného mesta SR Bratislavy pre voľný čas, šport a sociálne aktivity.